

44672

Katrin dozownik bezdotykowy 500 ml biały

- Bezdotykowe rozwiązanie dla lepszej higieny. Po prostu potóż dłoń pod dozownik, aby pobrać mydło.
- Kartridż zawierający pompki wysokiej jakości
- Łatwy w obsłudze
- Zmniejsza ryzyko wycieku, pozwala oszczędzać mydło i utrzymywać umywalkę w czystości.
- Dozowanie:
- Mydło w pianie: Wystarczy aby umyć 625 par rąk.
- Mydło w płynie: Wystarczy aby umyć 455 par rąk.
- Żel: Wystarczy aby umyć 333 par rąk.



Kraj pochodzenia produktu: <STEPREF A="att_T_CountryOfOriginTranslated" O="P231086">

Produkty

Długość / Głębokość 100 mm

Kolor Biały

Szerokość 97 mm

Waga brutto 0,571 kg

Wysokość 271 mm

Jednostka handlowa

Długość / Głębokość 105 mm

Waga brutto 0,686 kg

EAN



Szerokość 291 mm

Opakowanie
konsumenckie /
opakowanie zbiorcze 1

Wysokość 117 mm

Paleta

Długość / Głębokość 1 200 mm

Waga brutto 359,28 kg

EAN

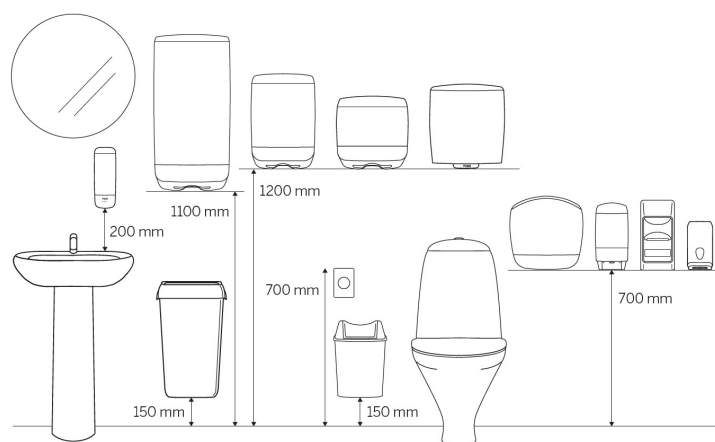


Szerokość 800 mm

Op. zbiorcze / paleta 480

Wysokość 2 022 mm

Wymiary i instalacja



Powiązane produkty

Oferta międzynarodowa, dostępność produktów dla PL można znaleźć na stronie internetowej.



48465

Katrin żel do odkażania
dłoni 500 ml



51045

Katrin żel do odkażania
dłoni 500 ml



48533

Katrin żel do odkażania
dłoni 500 ml



48410

Katrin Clean mydło w
pianie 500 ml



48441

Katrin Clean mydło w
płynie 500 ml

Niniejsza ulotka ma charakter wyłącznie informacyjny i nie ponosimy żadnej odpowiedzialności za potencjalne błędy lub nieścisłości. Metsä Tissue zastrzega sobie prawo do zmiany produktów, informacji o produktach i asortymencie produktów bez powiadomienia.